

ORKİDE

ORCHID



ORKIDE

ORCHID

Servis Reynu / Serve Over Counters





Şarküteri, et, balık ve çeşitli paketlenmiş ürünlerin teşhiri için tasarlanmış olan Orkide modeli; geniş paslanmaz teşhir alanı, zengin renk ve aksesuar seçenekleri, kolay ürün yükleme ve temizlik açılarından fonksiyonel olması ve bombe cam ile alüminyum uyumunun verdiği estetik sebebiyle her türden marketin önde gelen tercihlerindedir.

- İsteğinize göre yarım cam seçeneği sayesinde self servis imkânı sağlar.
- Seviyeleri ayarlanabilir paslanmaz teşhir yüzeyi sayesinde isteğe göre teşhir imkânı ve uzun ömürlülük sağlar.
- Yukarı doğru açılabilen sekürit camlar sayesinde kolayca temizleme imkânı sunar.
- İsteğe göre fanlı veya statik soğutma uygulanabilir.
- Ön cam altındaki fanlı hava sirkülasyonu sayesinde dolabınızın camlarında buğulanma oluşması engellenir.
- Alt depo opsiyonu sayesinde teşhir ettiğiniz ürünlerin hemen altında fazla miktarda ürün depolamanıza olanak sağlar.

The Orchid model, which has been designed for display of delicatessen, meat, fish and various packed products, is amongst the leading preferences of every type of markets with its large stainless steel display area, with its rich colour and accessories options and since it is functional in terms of ease of product placement and in terms of cleanliness and because of the aesthetics provided with the harmony of the dished glass and the aluminium.

- It could provide self service opportunity with the option of half glass depending on your request.
- It provides display possibilities depending on the requirements and long shelf life with its stainless steel display area whose level can be adjusted.
- It provides easy cleaning with its safety glass that can be opened upwards.
- Static cooling or cooling with fan can be applied depending on the requirements.
- Formation of fogging on the glass is prevented because of the air circulation provided underneath the front glass with fans.
- Excess amount of products can be stored just beneath the products on display in the bottom storage area option.



ORKİDE

ORCHID



Servis Reyonu / Serve Over Counters

AKSESUARLAR / ACCESSORIES



Terazilik / Scale Equipment



Poşetlik / Bag Storage



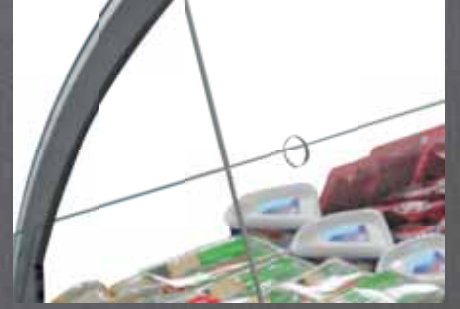
Polyamid Kesme Tablası
Polyamide Cutting Pan



Sepetlik / Basket Bar



Kademeli Tava / Tiered Pan



Pleksi Sürgü / Plexi Glass Sliding



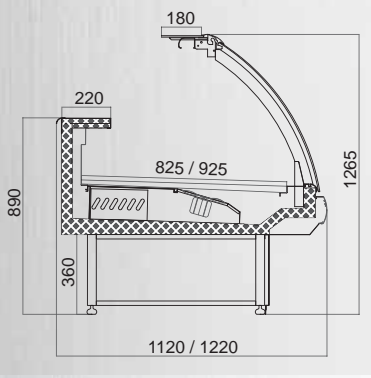
Cam Ürün Bölücü
Glass Product Divider



Modül Bölücü
Module Divider

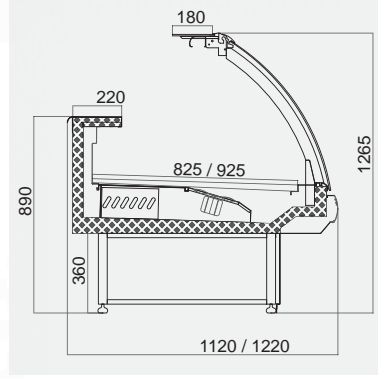


TEKNİK ÇİZİMLER / TECHNICAL DRAWINGS



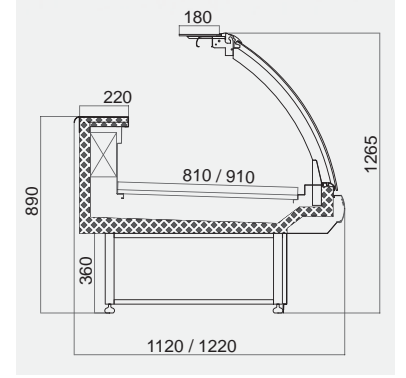
ORKİDE / ORCHID MC / FG / SL

Uzunluk / Length mm	1250	1875	2500	2815	3750	
Teşhir Alanı / Display Area mm	1120	1,03	1,55	2,06	2,32	3,09
Display Area m ²	1,16	1,73	2,31	2,60	3,47	
Yan Panel Kalınlığı / End Panel Thickness mm	45	45	45	45	45	



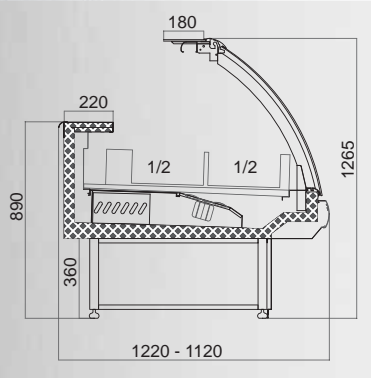
ORKİDE / ORCHID MC / FG / ML

Uzunluk / Length mm	1250	1875	2500	2815	3750	
Teşhir Alanı / Display Area mm	1120	1,03	1,55	2,06	2,32	3,09
Display Area m ²	1,16	1,73	2,31	2,60	3,47	
Yan Panel Kalınlığı / End Panel Thickness mm	45	45	45	45	45	



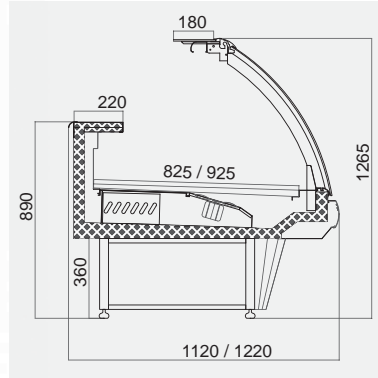
ORKİDE / ORCHID MC / FG / ST

Uzunluk / Length mm	1250	1875	2500	2815	3750	
Teşhir Alanı / Display Area mm	1120	1,01	1,52	2,03	2,28	3,04
Display Area m ²	1,14	1,71	2,28	2,56	3,41	
Yan Panel Kalınlığı / End Panel Thickness mm	45	45	45	45	45	



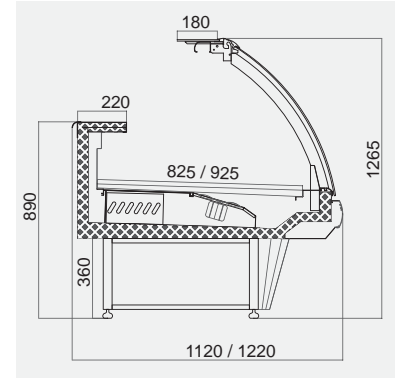
ORKİDE / ORCHID MC / FG / BM

Uzunluk / Length mm	1250	1875	2500	2815	3750
Teşhir Alanı / Display Area mm	1120				
Display Area m ²	1,16				
Yan Panel Kalınlığı / End Panel Thickness mm	45	45	45	45	45



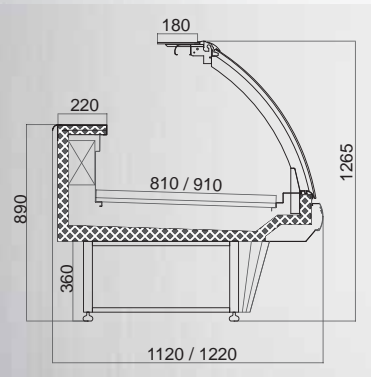
ORKİDE / ORCHID BL / FG / SL

Uzunluk / Length mm	1250	1875	2500	2815	3750	
Teşhir Alanı / Display Area mm	1120	1,03	1,55	2,06	2,32	3,09
Display Area m ²	1,16	1,73	2,31	2,60	3,47	
Yan Panel Kalınlığı / End Panel Thickness mm	45	45	45	45	45	



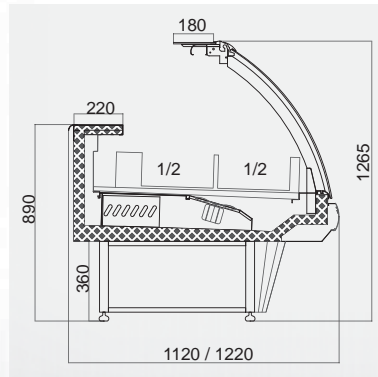
ORKİDE / ORCHID BL / FG / ML

Uzunluk / Length mm	1250	1875	2500	2815	3750	
Teşhir Alanı / Display Area mm	1120	1,03	1,55	2,06	2,32	3,09
Display Area m ²	1,16	1,73	2,31	2,60	3,47	
Yan Panel Kalınlığı / End Panel Thickness mm	45	45	45	45	45	



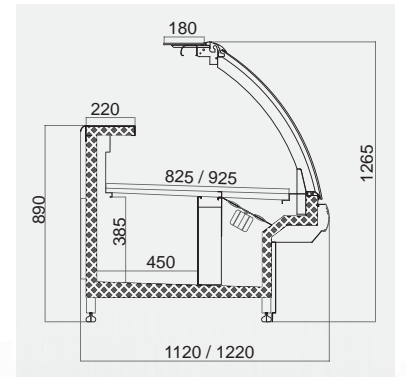
ORKİDE / ORCHID BL / FG / ST

Uzunluk / Length mm	1250	1875	2500	2815	3750	
Teşhir Alanı / Display Area mm	1120	1,01	1,52	2,03	2,28	3,04
Display Area m ²	1,14	1,71	2,28	2,56	3,41	
Yan Panel Kalınlığı / End Panel Thickness mm	45	45	45	45	45	



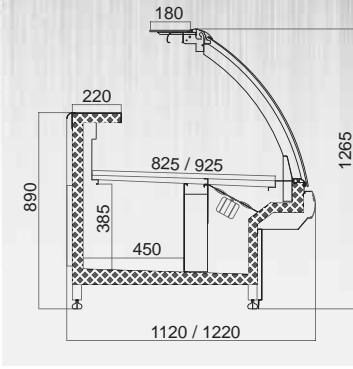
ORKİDE / ORCHID BL / FG / BM

Uzunluk / Length mm	1250	1875	2500	2815	3750
Teşhir Alanı / Display Area mm	1120				
Display Area m ²	1,16				
Yan Panel Kalınlığı / End Panel Thickness mm	45	45	45	45	45



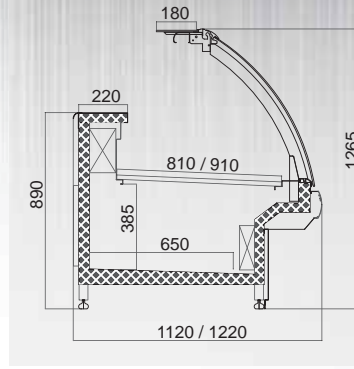
ORKİDE / ORCHID AD / FG / SL

Uzunluk / Length mm	1250	1875	2500	2815	3750	
Teşhir Alanı / Display Area mm	1120	1,03	1,55	2,06	2,32	3,09
Display Area m ²	1,16	1,73	2,31	2,60	3,47	
Yan Panel Kalınlığı / End Panel Thickness mm	45	45	45	45	45	



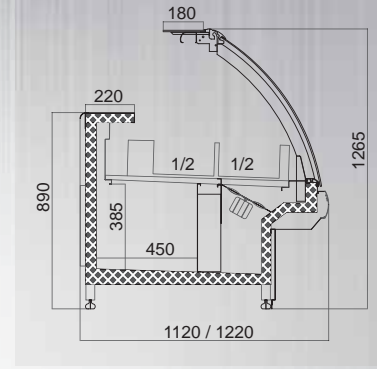
ORKİDE / ORCHID AD / FG / ML

Uzunluk / Length mm	1250	1875	2500	2815	3750
Teshir Alanı / Display Area m ²	1,03	1,55	2,06	2,32	3,09
Yan Panel Kalınlığı / End Panel Thickness mm	45	45	45	45	45



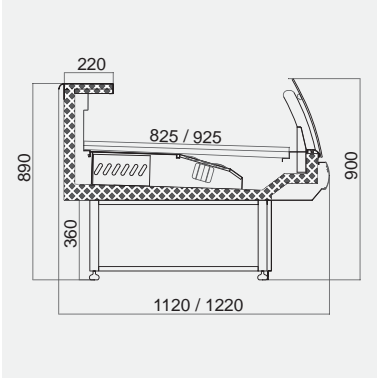
ORKİDE / ORCHID AD / FG / ST

Uzunluk / Length mm	1250	1875	2500	2815	3750
Teshir Alanı / Display Area m ²	1,01	1,52	2,03	2,28	3,04
Yan Panel Kalınlığı / End Panel Thickness mm	45	45	45	45	45



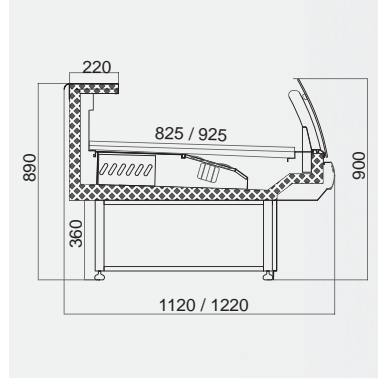
ORKİDE / ORCHID AD / FG / BM

Uzunluk / Length mm	1250	1875	2500	2815	3750
Teshir Alanı / Display Area m ²	1,120				
Yan Panel Kalınlığı / End Panel Thickness mm	45	45	45	45	45



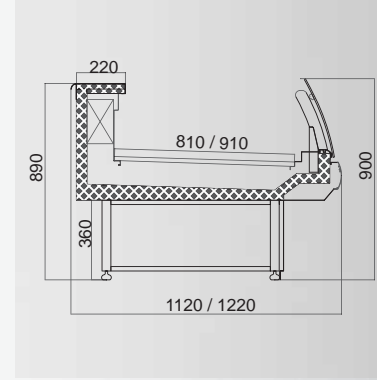
ORKİDE / ORCHID MC / HG / SL

Uzunluk / Length mm	1250	1875	2500	2815	3750
Teshir Alanı / Display Area m ²	1,03	1,55	2,06	2,32	3,09
Yan Panel Kalınlığı / End Panel Thickness mm	45	45	45	45	45



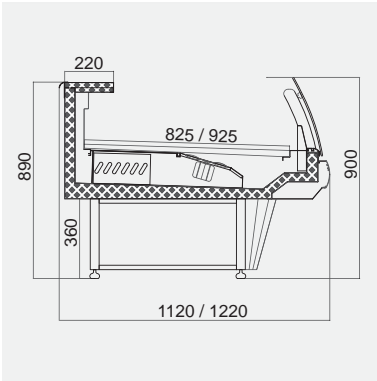
ORKİDE / ORCHID MC / HG / ML

Uzunluk / Length mm	1250	1875	2500	2815	3750
Teshir Alanı / Display Area m ²	1,03	1,55	2,06	2,32	3,09
Yan Panel Kalınlığı / End Panel Thickness mm	45	45	45	45	45



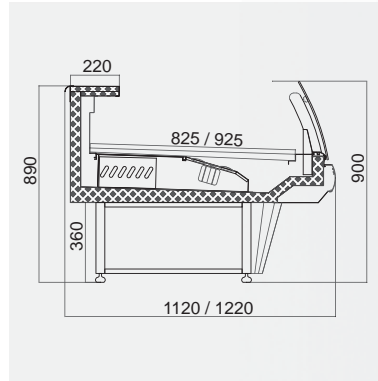
ORKİDE / ORCHID MC / HG / ST

Uzunluk / Length mm	1250	1875	2500	2815	3750
Teshir Alanı / Display Area m ²	1,01	1,52	2,03	2,28	3,04
Yan Panel Kalınlığı / End Panel Thickness mm	45	45	45	45	45



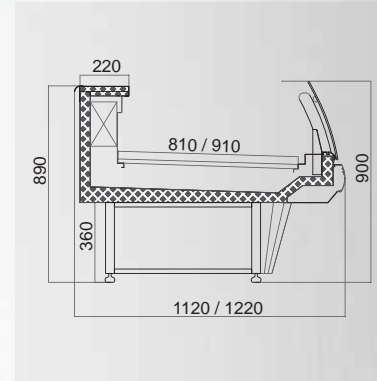
ORKİDE / ORCHID BL / HG / SL

Uzunluk / Length mm	1250	1875	2500	2815	3750
Teshir Alanı / Display Area m ²	1,03	1,55	2,06	2,32	3,09
Yan Panel Kalınlığı / End Panel Thickness mm	45	45	45	45	45



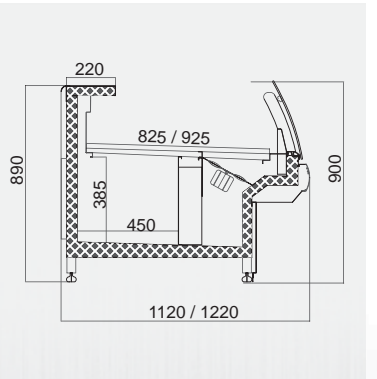
ORKİDE / ORCHID BL / HG / ML

Uzunluk / Length mm	1250	1875	2500	2815	3750
Teshir Alanı / Display Area m ²	1,03	1,55	2,06	2,32	3,09
Yan Panel Kalınlığı / End Panel Thickness mm	45	45	45	45	45



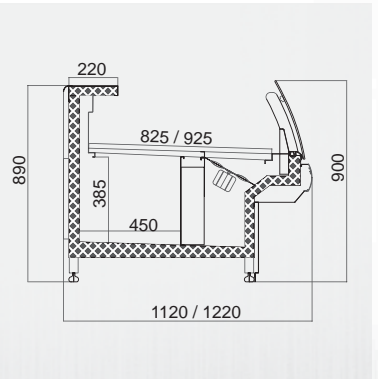
ORKİDE / ORCHID BL / HG / ST

Uzunluk / Length mm	1250	1875	2500	2815	3750
Teshir Alanı / Display Area m ²	1,01	1,52	2,03	2,28	3,04
Yan Panel Kalınlığı / End Panel Thickness mm	45	45	45	45	45



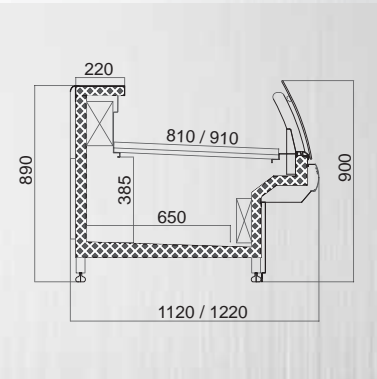
ORKİDE / ORCHID AD / HG / SL

Uzunluk / Length mm	1250	1875	2500	2815	3750
Teshir Alanı / Display Area m ²	1,03	1,55	2,06	2,32	3,09
Yan Panel Kalınlığı / End Panel Thickness mm	45	45	45	45	45



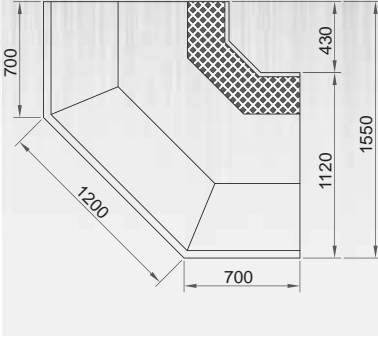
ORKİDE / ORCHID AD / HG / ML

Uzunluk / Length mm	1250	1875	2500	2815	3750
Teshir Alanı / Display Area m ²	1,03	1,55	2,06	2,32	3,09
Yan Panel Kalınlığı / End Panel Thickness mm	45	45	45	45	45



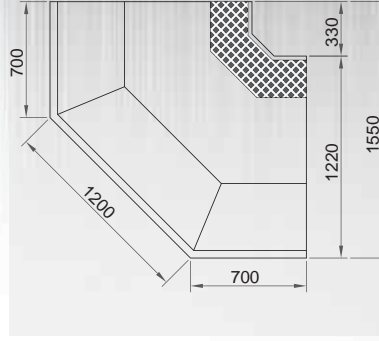
ORKİDE / ORCHID AD / HG / ST

Uzunluk / Length mm	1250	1875	2500	2815	3750
Teshir Alanı / Display Area m ²	1,01	1,52	2,03	2,28	3,04
Yan Panel Kalınlığı / End Panel Thickness mm	45	45	45	45	45



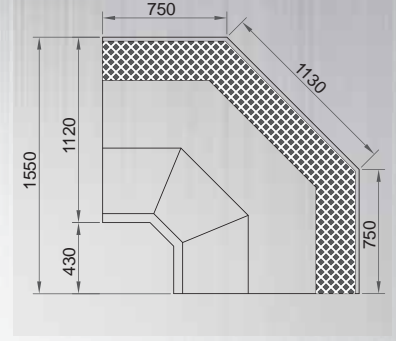
ORKİDE 112 - 90° Dış Köşe
ORCHID 112 - 90° External Corner

Teşhir Alanı 1,34



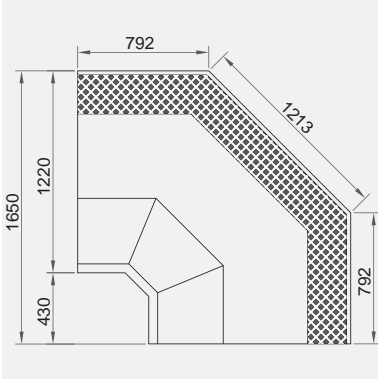
ORKİDE 122 - 90° Dış Köşe
ORCHID 122 - 90° External Corner

Teşhir Alanı 1,42



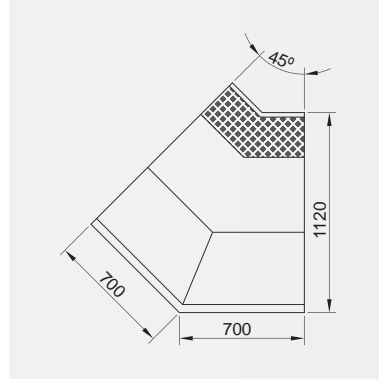
ORKİDE 112 - 90° İç Köşe
ORCHID 112 - 90° Internal Corner

Teşhir Alanı 1,45



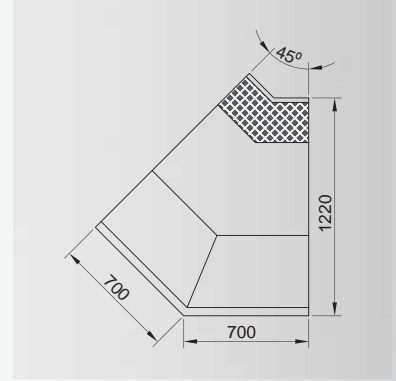
ORKİDE 122 - 90° İç Köşe
ORCHID 122 - 90° Internal Corner

Teşhir Alanı 1,70



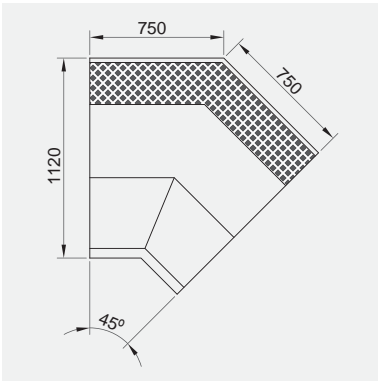
ORKİDE 112 - 45° Dış Köşe
ORCHID 112 - 45° External Corner

Teşhir Alanı 0,67



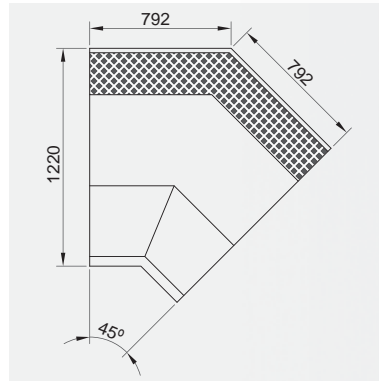
ORKİDE 122 - 45° Dış Köşe
ORCHID 122 - 45° External Corner

Teşhir Alanı 0,71



ORKİDE 112 - 45° İç Köşe
ORCHID 112 - 45° Internal Corner

Teşhir Alanı 0,73



ORKİDE 122 - 45° İç Köşe
ORCHID 122 - 45° Internal Corner

Teşhir Alanı 0,85

ÜRÜN AÇIKLAMALARI PRODUCT EXPLANATIONS

SL : Şarküteri / Delicatessen
ML : Et / Meat
ST : Statik / Static
BM : Benmarî / Bain Marie
MC : Alt Bazalı / Under Base
BL : Blok Ayak / Open Column
AD : Alt Depolu / Under Storage
FG : Tüm Cam / Full Glass
HG : Yarım Cam / Half Glass

TEKNİK DETAYLAR / TECHNICAL DETAILS

TİP TYPE	SOĞUTMA TİPİ COOLING TYPE	ÇALIŞMA SICAKLIĞI OPERATING TEMPERATURES	DEFROST TİPİ DEFROST TYPE	ÇALIŞMA VOLTAJI OPERATING VOLTAGE	ORTAM KOŞULLARI AMBIENT CONDITIONS
SL	Fanlı / With Fan	+2 / +4 °C	Off Cycle	220V / 380V	25 °C / %60 rH
ML	Fanlı / Statik With Fan / Static	0 / +2 °C	Off Cycle/Electrical	220V / 380V	25 °C / %60 rH
ST	Statik / Static	-1 / +1 °C	Electrical	220V / 380V	25 °C / %60 rH
BM	-	-	-	220V / 380V	25 °C / %60 rH

- Çağlayan Soğutma önceden haber vermeksizin teknik özellikler ve aksesuarları değiştirme hakkını saklı tutar.
- Çağlayan Refrigeration reserves the right to change any technical details and accessories without previous notice.

EXCELLENCE HARMONY OF FUNCTIONALITY AND ELEGANCE

ÇAĞLAYAN[®]
REFRIGERATION

www.caglayansogutma.com.tr | www.caglayanrefrigeration.com

